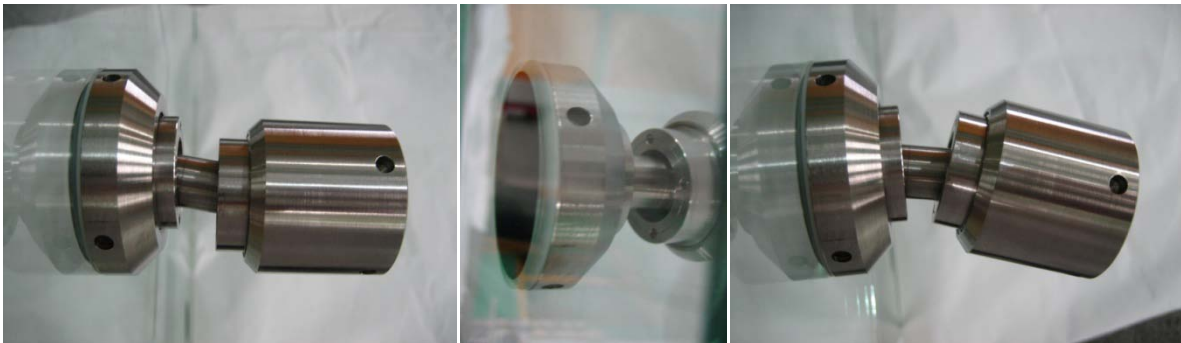


OKULTO

Un Innovador Sistema de Sujeción de Vidrio

Pensando en Vidrio Laminado y Acristalamiento Doble, de Diseño Europeo, **PROTEKT** ofrece una nueva Línea de Sujeción con Soporte puntual

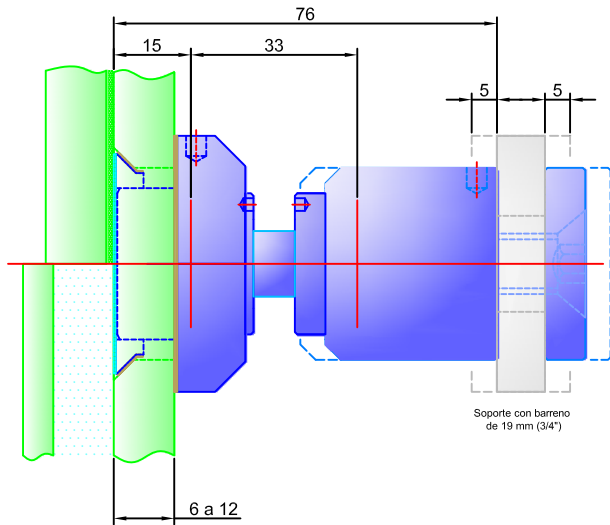
INVISIBLE



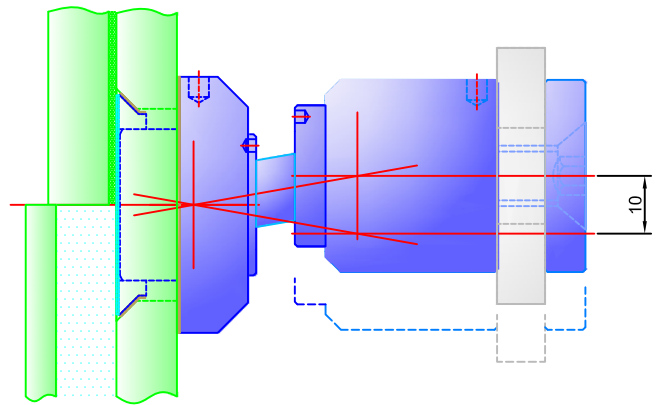
- **Estética** - Inmejorable, sin barrenos, ni componentes metálicos en el Vidrio Exterior.
- Para **Vidrio Laminado y Acristalamiento Doble** - ajustable a cualquier espesor entre 6 y 12 mm
- **Diseños individuales** para cualquier aplicación especial.
- **Sella 100%** - Agua, humedad, polvo, etc., nada puede penetrar. Tampoco se escapa un relleno de gas.
- **Resistencia contra el Viento** - Igual a soportes puntuales con barrenos en ambos vidrios.
- Los nuevos conectores **OKULTO - DUAL** liberan el Vidrio de todas las cargas incalculables. Expansiones térmicas, imperfecciones en la posición de los soportes, movimientos por la flexión del Vidrio, etc., ya nada causa tensiones adicionales. De esta manera, **la Resistencia contra el Viento siempre queda en su Máximo.**
- Para fachadas verticales e inclinadas, para domos, barandales, pisos y escaleras. Conectable en forma recta o a 90° hacia costillas y paredes.
- En **PROTEKT** utilizamos la más avanzada **Ingeniería de Vidrio** y lo combinamos con los **últimos Diseños Europeos.**

OKULTO - DUAL

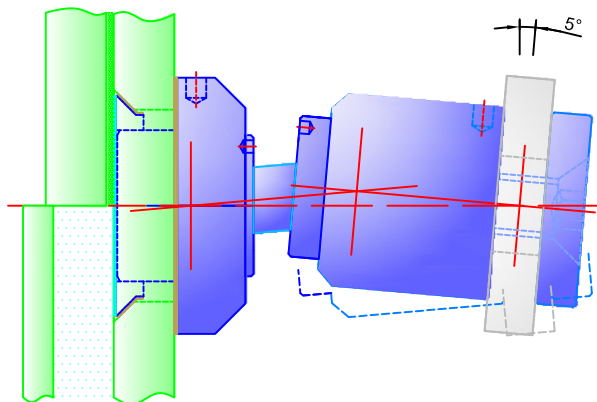
para Vidrio laminado y Acristalamiento doble



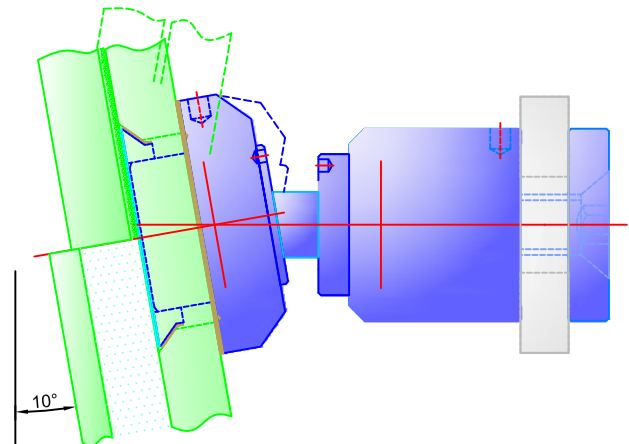
± 5 mm Tolerancia en Distancia Vidrio - Soporte



± 5 mm Tolerancia en Alineación de los Barrenos (sin considerar el Barreno mismo) y/o libre Movimiento del Vidrio (con la Opción de limitar el Movimiento a un solo Eje o dejarlo rígido)



$\pm 5^\circ$ Inclinación del Soporte (con Barrenos alineados)



$\pm 10^\circ$ Inclinación del Vidrio

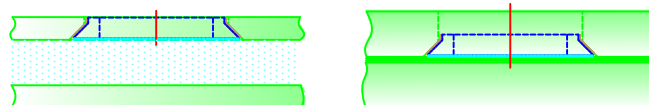
Cargas permitidas para Instalaciones Verticales

Peso de la Hoja : hasta 400 kg (200 kg por Conector)

Presión / Succión del Viento : hasta 1,600 kg (400 kg por Conector)

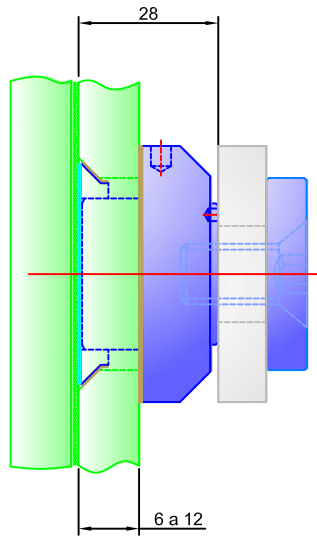
Barreno en el Vidrio : 38 mm + Avellanado

Almacenaje / Transporte : Sin Elementos que sobresalen del Vidrio los Conectores se instala en obra

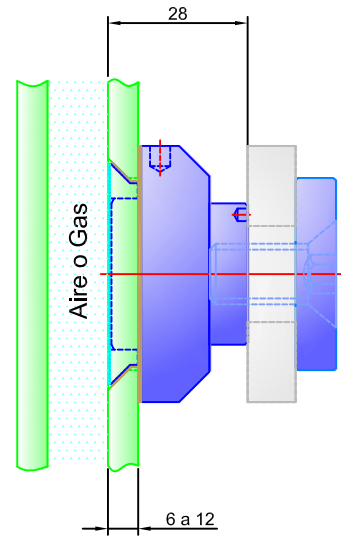


OKULTO - Rígido

para Vidrio laminado y Acristalamiento doble



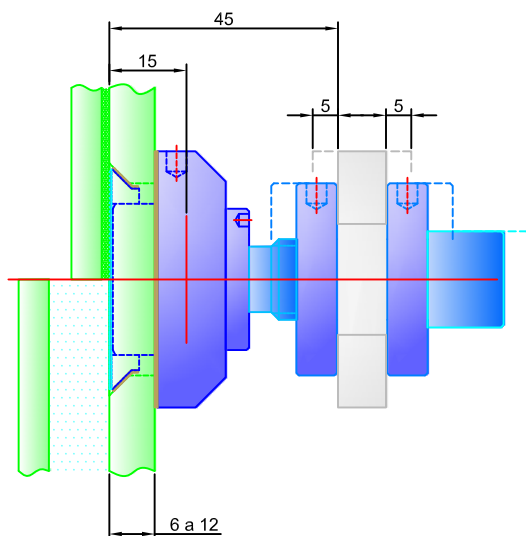
Vidrio laminado



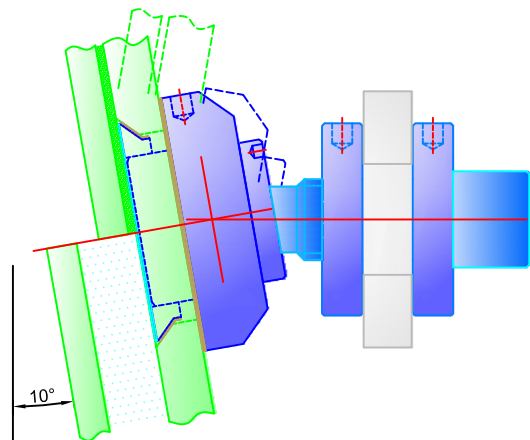
Acristalamiento doble

OKULTO - Articulado

para Vidrio laminado y Acristalamiento doble



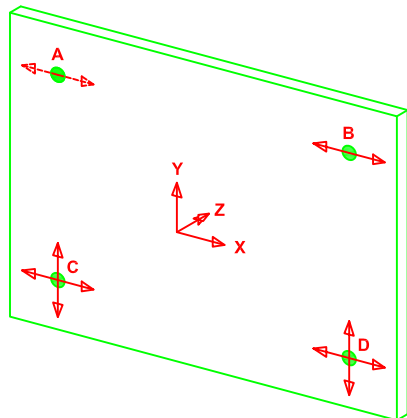
± 5 mm Tolerancia en Distancia
Vidrio - Soporte



$\pm 10^\circ$ Inclinación del Vidrio

Correcta Fijación de OKULTO

a los soportes de la estructura, p.ej. a Arañas



OKULTO - Rígido

Punto A: 100% fijo (o libre en Eje X y fijo en Eje Y)

Punto B: libre en Eje X y fijo en Eje Y

Punto C: libre en Eje X y en Eje Y

Punto D: libre en Eje X y en Eje Y

Nota: solamente los Puntos A y B cargan el peso del Vidrio

OKULTO - Articulado

igual a OKULTO Rígido

Se debe utilizar Bujes especiales para garantizar el libre Movimiento en los Ejes indicados. De lo contrario, Expansiones térmicas y la Flexión del Vidrio encuentran demasiada Resistencia y el Vidrio se podría fracturar.

Si su Soporte no viene con los Bujes mencionados, en PROTEKT los diseñamos y los fabricamos.

OKULTO - DUAL permite la Fijación sin complicados Bujes, su Diseño de doble Rótula permite el libre Movimiento del Vidrio, aún con los 4 Conectores firmemente atornillados a sus Soportes.